

## GENESIS

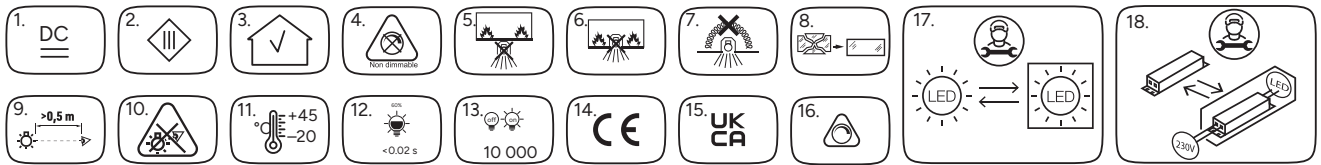
### Magnetic light GRILLE UGR CCT

#### INSTALLATION MANUAL

## GENESIS

### Lampa liniowa GRILLE UGR CCT

#### INSTRUKCJA INSTALACJI



Dear Customer!

Thank you for choosing LUMINES Lighting products. We wish you a successful use! Before installing the lighting fixture, please read the installation instructions carefully.

Purpose:

Ideal solution for commercial spaces and general lighting.

ATTENTION! Safety recommendations, installation, and maintenance.

- Before installing the product, make sure to read the instruction manual and keep it for future reference.
- Before starting the installation, ensure that the luminaire is not damaged. In case of doubt, contact the supplier.
- The luminaire is not a toy; do not allow children to play with it or the packaging.
- The installation should be carried out by a person with appropriate qualifications. Exercise due caution during installation.
- All activities related to installation, repair, maintenance, or adjustment should be performed with the power disconnected (disconnect the power supply at least 10 minutes before commencing work). To avoid accidental power supply activation, it is recommended to switch off the power supply to the electrical network to which the lighting fixture is connected.
- Electrical wires should be connected according to the attached diagram and in compliance with applicable regulations.
- Do not install the luminaires near flammable materials.
- Do not expose the luminaires to direct sunlight or thermal effects.
- In case of any malfunctions or damages noticed in the operation of the luminaire, discontinue its use and have it inspected by a person with appropriate qualifications.
- Clean the luminaire using a clean, dry, and soft cloth. Do not use abrasive or solvent-based agents.
- The light source in the luminaire is replaceable.
- Interference with the luminaire's structure and power supply is prohibited. The replacement/removal of the light source and power supply should be performed by a qualified person.
- The warranty does not cover defects and damages resulting from natural wear and tear or improper use.

Failure to comply with the above instructions may lead to hazardous situations, such as electric shock, burns, or fire. LED Labs S.A. is not liable for any damages resulting from non-compliance with safety recommendations and operating instructions.

Szanowny Kliencie!

Dziękujemy za wybór produktów LUMINES Lighting. Życzymy udanego użytkownika! Przed przystąpieniem do instalacji oprawy oświetleniowej prosimy o uważne zapoznanie się z instrukcją instalacji.

Przeznaczenie:

Idealne rozwiązanie dla powierzchni komercyjnych oraz oświetlenia ogólnego.

UWAGA! Zalecenia bezpieczeństwa, montaż oraz konserwacja.

- Przed instalacją produktu koniecznie zapoznaj się z instrukcją i zachowaj ją na przyszłość do wglądu.
- Przed przystąpieniem do montażu upewnij się, że oprawa nie jest uszkodzona. W razie wątpliwości należy skontaktować się z dostawcą.
- Oprawa nie jest zabawką, nie pozwalaj dzieciom bawić się nią oraz opakowaniem.
- Montaż powinien być wykonywany przez osobę posiadającą odpowiednie uprawnienia. Podczas montażu zachowaj należyłą ostrożność.
- Wszelkie czynności związane z montażem, naprawą, konserwacją lub regulacją powinny być prowadzone przy wyłączonym zasilaniu (zasilanie należy odłączyć min. 10 minut przed planowanymi pracami). W celu uniknięcia przypadkowego załączenia zasilania zaleca się wyłączenie dopływu prądu do sieci elektrycznej, do której podłączana jest oprawa oświetleniowa.
- Przewody elektryczne należy połączyć wg załączonego schematu oraz w oparciu o obowiązujące przepisy.
- Oprawy nie należy instalować w sąsiedztwie materiałów łatwopalnych.
- Oprawy nie należy wystawiać na bezpośrednie oddziaływanie promieni słonecznych oraz termiczne.
- W przypadku dostrzeżenia nieprawidłowości w funkcjonowaniu oprawy lub uszkodzeń należy zaprzestać użytkowania i zlecić kontrolę osobie posiadającej odpowiednie uprawnienia.
- Oprawę należy czyścić za pomocą czystej, suchej oraz miękkiej szmatki. Nie używaj środków żrących oraz rozpuszczalników.
- Źródło światła w oprawie jest wymienne.
- Wzbroniona jest ingerencja w strukturę oraz zasilacz oprawy. Wymianę / demontaż źródła światła oraz zasilacza powinna prowadzić osoba o odpowiednich kwalifikacjach.
- Gwarancja nie obejmuje wad oraz uszkodzeń wynikających z naturalnego zużycia oraz użytkowania niezgodnego z przeznaczeniem.

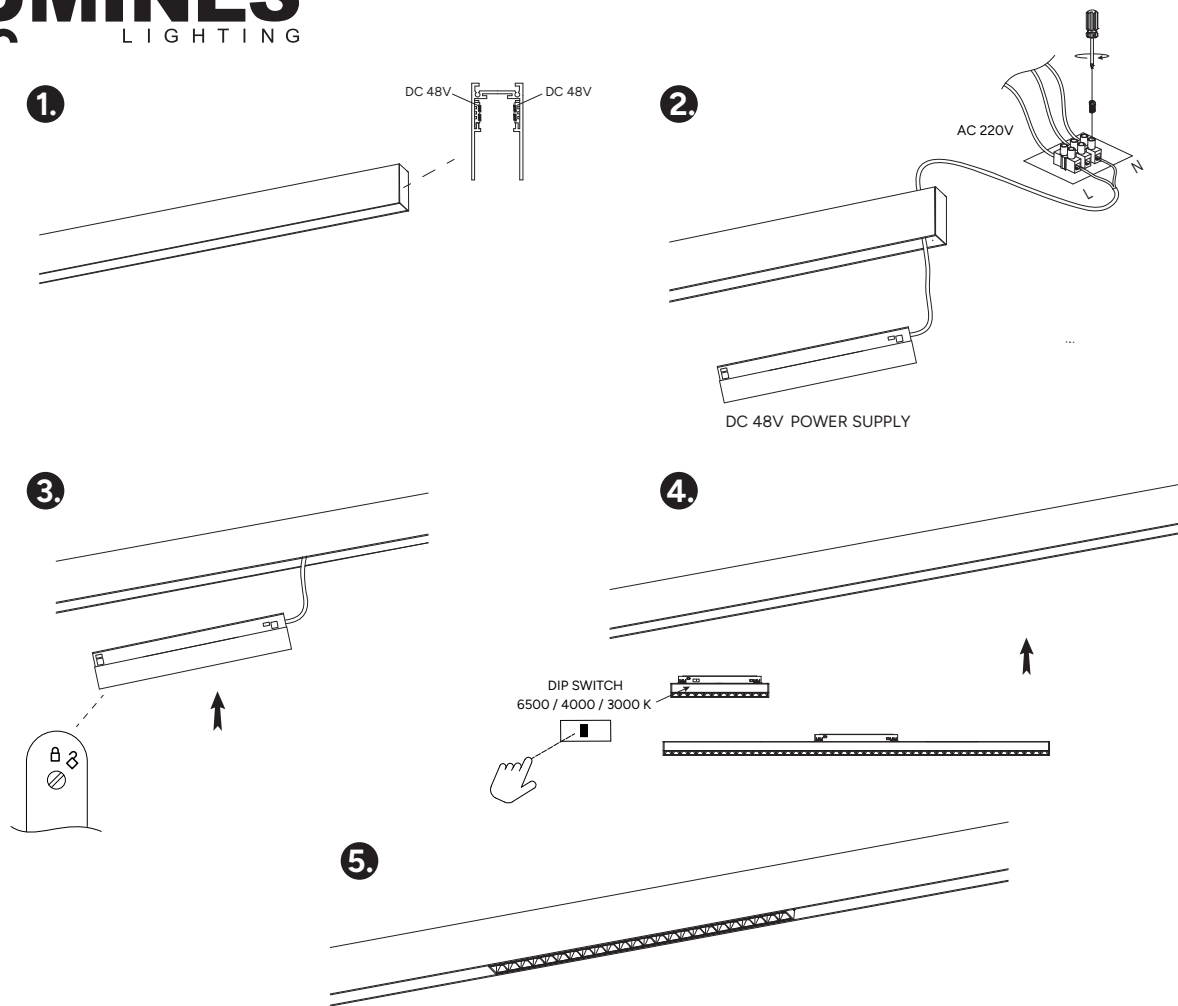
Niestosowanie się do powyższej instrukcji może doprowadzić do powstania sytuacji niebezpiecznych jak np. porażenie prądem elektrycznym, poparzeń, pożaru. Firma LED Labs S.A. nie ponosi odpowiedzialności za szkody powstałe w wyniku nieprzestrzegania zaleceń bezpieczeństwa oraz instrukcji obsługi.

Kod produktu Product code	Indeks Index	Wymiary Dimension	Moc Power	Napięcie zasilania Voltage	Strumień świetlny Luminous flux	Kąt promieniowania Beam angle	Temperatura barwowa Color temperature CCT	Okres trwałości L70B50 Lifespan L70B50	SDCM	CRI (Ra)
LN-GENESIS-GRILLE12C LN-GENESISGRILLE12CB	37-0103-10 37-0123-10	L219xW22xH44 mm	12 W	48 V DC	610 lm, 360°	36°	3000 / 4000 / 6500 K	50 000 h	≤3	>90
LN-GENESIS-GRILLE18C LN-GENESISGRILLE18CB	37-0104-10 37-0124-10	L303xW22xH44 mm	18 W	48 V DC	920 lm, 360°	36°	3000 / 4000 / 6500 K	50 000 h	≤3	>90
LN-GENESIS-GRILLE24C LN-GENESISGRILLE24CB	37-0105-10 37-0125-10	L434xW22xH44 mm	24 W	48 V DC	1220 lm, 360°	36°	3000 / 4000 / 6500 K	50 000 h	≤3	>90



Made in PRC for:  
Wykonano w Chinach dla:  
**LED Labs S.A.**  
Zakopiańska 2C  
30-418 Kraków, Poland  
info@led-labs.pl

Costs of waste management are given on  
**www.led-labs.pl**  
Koszt Godpodarowania Odpadami dostępny  
jest na **www.led-labs.pl**



Do not touch the LED, wires inside the case / Nie dotykać diody LED, przewodów wewnątrz obudowy

This product contains a light source of energy efficiency class E / Ten produkt zawiera źródło światła o klasie efektywności energetycznej E

1. Powered by direct current.
2. Class III insulation.
3. For indoor use.
4. Product is not intended for dimming.
- 5/6. Lighting fixtures unsuitable for direct mounting on normally flammable surfaces (suitable for mounting only on non-flammable surfaces).
7. Lighting fixture not suitable for covering with thermal insulation material.
8. Replace any cracked protective screens.
9. Minimum distance from illuminated object is 0,5 m.
10. Do not stare at the working light source.
11. Rated ambient temperature -20 to +45° C.
12. Lamp ignition time.
13. Number of on/off cycles.
14. The product complies with the requirements of the European Union directives.
15. The product complies with the requirements of the regulations applied in the United Kingdom.
16. This application requires the use of an external power supply. A tracklight-mounted power supply is not suitable.
17. Possible light source replacement. Replacement should be carried out by a specialist with appropriate qualifications.
18. Possible replacement of the control equipment (LED driver). Replacement should be carried out by a specialist with appropriate qualifications.

1. Zasilane prądem stałym.
2. III Klasa ochronności.
3. Zastosowanie wewnętrzne.
4. Produkt nie jest przeznaczony do ściemniania.
- 5/6. Oprawy oświetleniowe nieodpowiednie do montażu bezpośrednio na powierzchniach normalnie palnych (nadające się wyłącznie do montowania na powierzchniach niepalnych).
7. Oprawa oświetleniowa nieodpowiednia do okrywania materiałem termoizolacyjnym.
8. Wymienić każdy pęknięty ekran ochronny.
9. Minimalna odległość od oświetlanego obiektu 0,5 m.
10. Nie wpatrywać się w pracujące źródło światła.
11. Znamionowa temperatura otoczenia -20 do +45° C.
12. Czas zapłonu lampy.
13. Ilość cykli włącz/wyłącz.
14. Wyrób spełnia wymogi dyrektyw Unii Europejskiej.
15. Wyrób spełnia wymagania przepisów stosowanych w Wielkiej Brytanii.
16. Do tego zastosowania wymagane jest użycie zewnętrznego zasilacza. Zasilacz montowany w szynoprzewodzie nie jest odpowiedni.
17. Możliwa wymiana źródła światła. Wymiany powinien dokonać specjalista z odpowiednimi uprawnieniami.
18. Możliwa wymiana osprzętu sterującego (zasilacza LED). Wymiany powinien dokonać specjalista z odpowiednimi uprawnieniami.

This product complies with EU Directive 2002/96/EC.

The crossed bin symbol on the appliance indicates that the product, at the end of its life, must be disposed of separately from domestic waste, either by taking it to a separate waste disposal site for electric and electronic appliances or by returning it to your dealer when you buy another similar appliance. If the disused appliance is collected correctly as separate waste, it can be recycled, treated and disposed of ecologically; this avoids a negative impact on both the environment and health, and contributes towards the recycling of the product's materials. For further information regarding the waste disposal services available, contact your local waste disposal agency or the shop where you bought the appliance.



Produkt spełnia wymogi Rozporządzenia EU 2002/96/EC

Symbol przekreślonego kosza znajdujący się na urządzeniu oznacza, że wyrobu nim oznaczonego nie wolno wyrzucać wraz z innymi odpadami gospodarstwa domowego. Po zużyciu produkt należy oddać do punktu zbiórki odpadów urządzeń elektrycznych i elektronicznych lub zwrócić go sprzedawcy. Odpowiednia segregacja śmieci w celu późniejszej obróbki, odzysku lub zniszczenia przyczynia się do uniknięcia negatywnych efektów na środowisko i na zdrowie oraz umożliwia odzysk surowców, z których wykonano produkt. W celu uzyskania szczegółowych informacji dotyczących dostępnych punktów zbiórki odpadów należy zwrócić się do lokalnej służby oczyszczania lub do sklepu, gdzie produkt został zakupiony.



Made in PRC for:  
Wykonano w Chinach dla:  
**LED Labs S.A.**  
Zakopiańska 2C  
30-418 Kraków, Poland  
info@led-labs.pl

Costs of waste management are given on  
**www.led-labs.pl**  
Koszt Godpodarowania Odpadami dostępny  
jest na **www.led-labs.pl**